

# 环氧树脂浇注绝缘全封闭式母线槽

(314000) 嘉兴电气成套设备厂 孙景武

目前,国内大型工矿企业、高层建筑等输电系统大多采用电缆、空气式母线槽和密集型母线槽。在某些场合这三种输电方式都不能满足工程设计的需要,例如:海上石油钻井台、某些大型电站、工厂及高层建筑中空间位置极其拥挤的情况下,往往留给电气设施的安裝空间极其有限,满足不了电气设计师提出的设计要求,这就需要设计生产一种新一代母线槽,它既要保留原来母线槽的特点,又要大大缩小体积,并且还须具有更高的耐火耐潮性能。目前,国外新近设计、生产并已投入使用的环氧树脂浇注绝缘全封闭式母线槽(Insulated encapsulated busducts)(以下简称环氧浇注型母线槽)正是完全能满足上面提出的高性能要求的新型母线槽,急待我国科技人员去开发。现就国外的有关报道,对其结构、性能和特点作一大致介绍。

## 一、环氧树脂浇注绝缘全封闭式母线槽的结构

环氧浇注型母线槽是一种全部绝缘密封式,其导体同样也是由冷轧高导电率铜排所组成,所不同的是这些铜排完全封装埋设在环氧树脂里,也即由环氧树脂浇注成一体,导电排相互分开、均匀分布在里面,显然环氧树脂的防火、防水和绝缘性能都是很好的,其介电强度是空气的10倍,所以绝缘尺寸大大减小,体积明显缩小,在相同的额定功率情况下,它要比其它类型母线槽小得多(见图1)。

图1所示为在相同额定电流3000A情况下,环氧浇注型母线槽与其它类型母线槽外形尺寸的相对比较。环氧浇注型母线槽的两端导电铜排均匀分列开,每相由两块导电排并列构成,当母线槽与母线槽彼此连接起

来时,每块都用紧固螺钉、螺母加以固定,这样保证有效接触,接触电阻大为下降,并且母线槽整体机械强度加强。

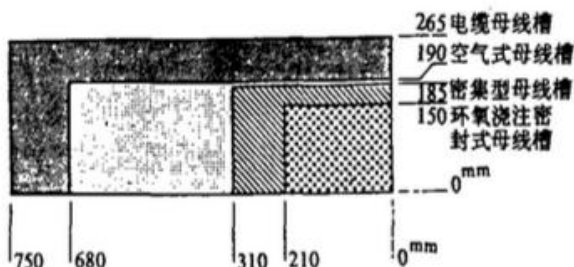


图1 3000A 典型母线槽截面尺寸比较

环氧浇注型母线槽在结构上的另一个特点是可以换相,在有些供电线路中,设备与设备之间常碰到需要换相,一般母线槽都很难做到,环氧浇注型母线槽的换相节将这种相位转换安排在盒内完成,这个转换盒包含在母线槽端部的型腔内(见图2),因此可以很容易做到相位转换。

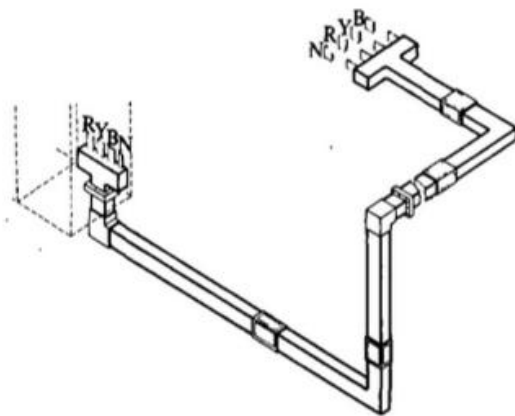


图2 相序转换示意图

## 二、环氧树脂浇注型母线槽的现场安装

和其它的母线槽一样,制造厂家制成了一系列标准长度直线端母线槽、各种规格弯头和各种不同的连接端,这些都提供了灵活多变的接线方式,有利于用户的选用,可以满足各种不同的工程设计,再繁杂的供电线

路设计也能取得既经济又有效的母线槽系统。环氧浇注型母线槽在安装上与其它方式不同的是：在现场集装好之后，所有连接处和端部都要像对待电缆接头一样进行绝缘封装，即用温冷的环氧树脂混和物液体灌装到铝制或塑料制成的模子里，这些模子包围在母线槽的连接端外面，经过 3~4h 以后，连接处外面浇注的环氧树脂混和物凝固成和母线槽其它部位情况一样，这就使母线槽整个系统长度内，导电排外围的绝缘层是连续和均匀一致的，母线槽端部在工厂里预先进行清洁处理，并在外表面绕上一层保护带，防止母线端部受潮和受污染，当在现场进行连接或浇注前先将这些防护带拆除后再进行。经过大量试验证明：这种浇注好的整体母线槽的防水性能特别高，将其浸没在水中相当长一个周期，再承受冷热带负荷循环，其性能仍然不变，例如先浸没在水下 1m 深处 2000h，然后冷热循环 30 次加负载和去负载试验，整个试验大约 2592h，试后取出，测试其绝缘电阻，阻值维持原样，基本不变。经耐压试验，直流电压 25kV 1min 仍无击穿现象，证明环氧浇注型母线槽包括其连接端部都符合国际电工标准 IEC332 的有关规定。

这种整体式环氧浇注型母线槽一旦安装完毕就再也不需要任何维修，在某些空间极有限的场合具有特殊意义，母线槽表面的凝露、潮湿和灰尘等都不影响其使用性能。

### 三、环氧浇注型母线槽的特点

- (1) 能承受特别高的短路电流，热稳定性好，瞬时过载能力强。
- (2) 整体密封式绝缘，完全符合 IP687 国际防护标准，可防尘、防潮和防化学腐蚀等，甚至于整体浸没在水中都可以（例如工地上遇到暴雨等造成产品整个浸没在水中的事故）。
- (3) 防火、自身不燃，符合 IEC331。
- (4) 无需维护。
- (5) 体积小，节省安装空间。
- (6) 适用于热带气候，防霉菌昆虫等侵蚀。
- (7) 安装容易，节约时间。
- (8) 整体结构具有很高的机械强度。

由此可见，环氧浇注型母线槽特别适用于高层建筑、医院、实验室、商业中心，海上钻井台、船舶、石油化工厂及地下铁道等等。

### 四、部分国外环氧浇注母线槽规格

低压 (IEC-439-2) 电流从 300A 到 6300A，电压 1000V 交流三相四线。

高压 (IEC-466) 电流以 1000A 到 6300A 电压 18kV。

#### 征订启事

### 《新编实用电子电工手册》

该书是体现科学性、实用性和新颖性的现代工具书。全书内容精炼，重点突出，包括：急待推广应用的最新标准电气图形符号及新旧常用图形符号对照；从常用电子元器件到新型功能模块的选用、中外同类器件的对照、置换；电工常用计算公式、变压器、异步电动机、低压电器等的性能和技术参数；工厂常用电气设备的故障分析及排除方法；家用电器的使用注意事项及维护。

本书对具有初中文化程度的电工、一般技工以及从事电气设备维护的有关技术人员均有参考价值，对培养和考核电工也有实用价值。全书共 700 千字，定价 18.80 元，另加邮寄包装费 17%，共计 22.00 元。该书已由科学普及出版社出版。

欲购者请向上海市武宁路 505 号上海电器科学研究所低压电器分所陈兰芳索取订单，邮编：200063。